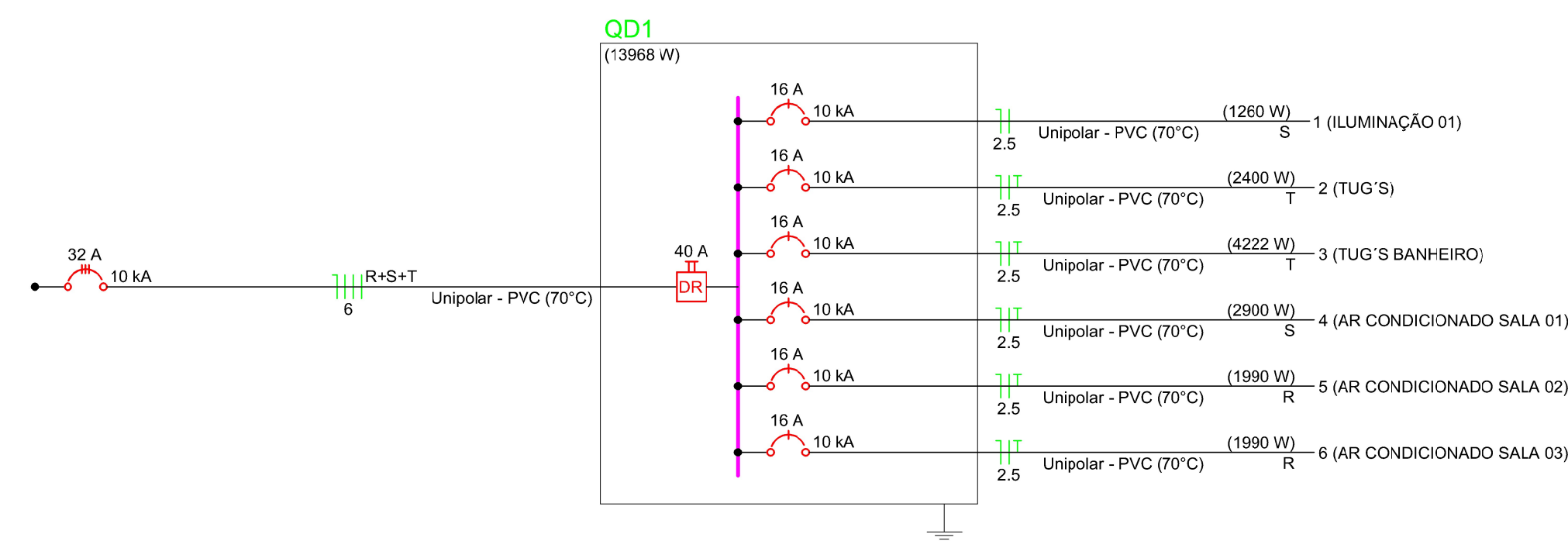


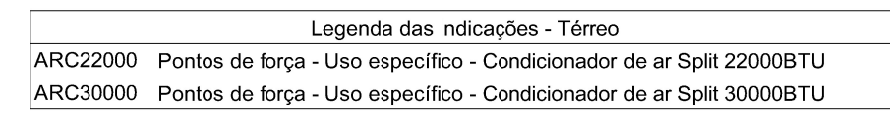
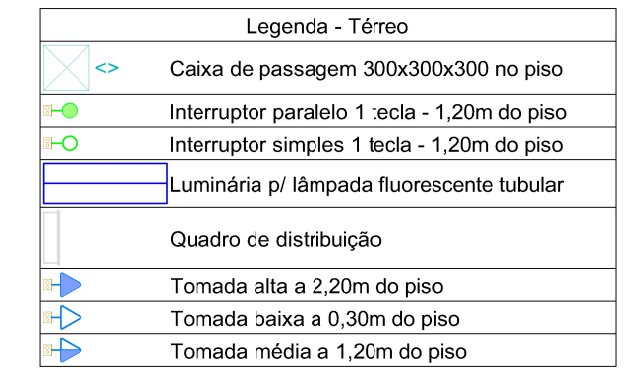
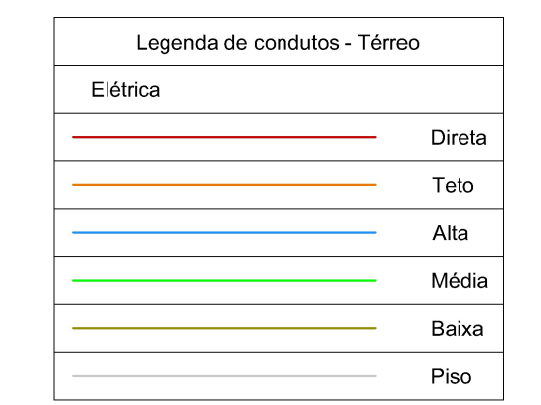
Quadro de Cargas (QD1) - Térreo

Circuito	Descrição	Esquema	Método de inst.	Tensão (V)	Iluminação (W)	Tomadas (W)	Pot. total (VA)	Pot. total (W)	Fases	Pot. - R (W)	Pot. - S (W)	Pot. - T (W)	FCT	FCA	In' (A)	Ip (A)	Seção (mm²)	Ic (A)	Icc (kA)	Disj. (A)	dV parc (%)	dV total (%)
1	ILUMINAÇÃO 01	F+N	B1	220 V	30	100	1399	1260	S			1260	1,00	0,70	8,6	10,9	2,5	24,0	10	16	0,66	0,66
2	TUG'S	F+N+T	B1	220 V	35	24	2667	2400	T			2400	1,00	0,70	10,1	12,1	2,5	24,0	10	16	0,83	0,83
3	TUG'S BANHEIRO	F+N+T	B1	220 V		2	4222	3800	T			4222	1,00	0,70	18,8	13,1	2,5	24,0	10	16	0,47	0,47
4	AR CONDICIONADO SALA 01	F+N+T	B1	220 V			3222	2900	S		2900		1,00	1,00	14,6	14,6	2,5	24,0	10	16	0,78	0,78
5	AR CONDICIONADO SALA 02	F+N+T	B1	220 V			2211	1990	R	1990			1,00	0,80	12,6	10,1	2,5	24,0	10	16	1,16	1,16
6	AR CONDICIONADO SALA 03	F+N+T	B1	220 V			2211	1990	R	1990			1,00	0,80	12,6	10,1	2,5	24,0	10	16	1,18	1,18
TOTAL					35	26	15600	13968	R+S+T	3980	4160	6622										



Lista de materiais - Térreo

Descrição	Quantidade
Caixa PVC 4x2"	42 pç
Caixa PVC octogonal 3x3"	35 pç
Cabo Unipolar (sobre)	
Isol PVC - 450/750V (ref. Prestic Ecoplus BWF Flexível)	
2,5 mm² - Amarelo	124,2 m
2,5 mm² - Azul claro	276,83 m
2,5 mm² - Branco	35,97 m
2,5 mm² - Preto	39,08 m
2,5 mm² - Verde-amarelo	169,31 m
2,5 mm² - Vermelho	149,88 m
6,0 mm² - Preto	90,00 m
6,0 mm² - Verde-amarelo	30,00 m
6,0 mm² - Azul claro	30,00 m
Caixa de passagem - embutir	
Alvenaria 300x300x300mm	2 pç
Tampa 300x300x50mm	2 pç
Dispositivo Elétrico - embutido	
Placa 2x4"	
Interruptor paralelo - 1 tecla	2 pç
Interruptor simples - 1 tecla	5 pç
Placa c/ furo	3 pç
Placa p/ 1 função	30 pç
S/ placa	
Tomada hexagonal (NBR 14136) 2P+T 10A	30 pç
Dispositivo de Proteção	
Disjuntor Unipolar Termomagnético - norma DIN (Curva C)	6 pç
16 A - 10 kA	
Interruptor tetrapolar DR (3 fases/neutral - In 30mA) - DIN	1 pç
40 A	
Eletroduto PVC flexível	
Eletroduto leve	21,3 m
1"	
3/4"	197,85 m
Eletroduto pesado	
2"	17,88 m
Luminária e acessórios	
Luminária sobrepôr p/ fluoresc. tubular	
1x40 W	35 pç
Reator eletrônico p/ fluorescente tubular	
1x36 W	35 pç
Soquete base G 13	116 pç
Lâmpada fluorescente	
Tubular cornum - diam. 26mm	
36W	35 pç
Quadro distrib. chapa pintada - embutir	
Barr. inf., disj. geral, compacto - DIN (Ref. Moratori)	
Cap. 18 disj. unip. - In barr. 100 A	1 pç



Legenda detalhada - Térreo

Caixa de passagem 300x300x300 no piso	
Caixa de passagem - embutir	
Alvenaria 300x300x300mm	1pç
Tampa 300x300x50mm	1pç
Interruptor paralelo 1 tecla - 1,20m do piso	
Acessórios p/ eletrodutos	
Caixa PVC 4x2"	1pç
Dispositivo Elétrico - embutido	
Placa 2x4"	
Interruptor paralelo - 1 tecla	1pç
Interruptor simples 1 tecla - 1,20m do piso	
Acessórios p/ eletrodutos	
Caixa PVC 4x2"	1pç
Dispositivo Elétrico - embutido	
Placa 2x4"	
Interruptor simples - 1 tecla	1pç
Luminária LED plafon 40x40cm	
Acessórios p/ eletrodutos	
Caixa PVC octogonal 3x3"	1pç
Luminária e acessórios	
Luminária LED de sobrepôr 40x40cm 30W	1pç
Quadro de distribuição	
Quadro distrib. chapa pintada - embutir	
Barr. inf., disj. geral, compacto - DIN (Ref. Moratori)	
Cap. 18 disj. unip. - In barr. 100 A	1pç
Tomada alta a 2,20m do piso	
Acessórios p/ eletrodutos	
Caixa PVC 4x2"	1pç
Dispositivo Elétrico - embutido	
Placa 2x4"	
Placa p/ 1 função	1pç
S/ placa	
Tomada hexagonal (NBR 14136) 2P+T 10A	1pç
Tomada baixa a 0,30m do piso	
Acessórios p/ eletrodutos	
Caixa PVC 4x2"	1pç
Dispositivo Elétrico - embutido	
Placa 2x4"	
Placa p/ 1 função	1pç
S/ placa	
Tomada hexagonal (NBR 14136) 2P+T 10A	1pç
Tomada média a 1,20m do piso	
Acessórios p/ eletrodutos	
Caixa PVC 4x2"	1pç
Dispositivo Elétrico - embutido	
Placa 2x4"	
Placa p/ 1 função	1pç
S/ placa	
Tomada hexagonal (NBR 14136) 2P+T 10A	1pç

PROJETO ELÉTRICO
Escala 1/50



PREFEITURA MUNICIPAL DE
ANTA GORDA / RS
Projeto de ampliação de escola, com
construção de 3 salas de aula

Francisco David Frighetto
Prefeito Municipal

Alfos Engenharia e Projetos LTDA
CNPJ: 42.970.303/0001-87

Des. Luan Dametto

ÁREA:
233,05m²

PROJETO:
ELÉTRICO
Projeto elétrico pavimento Térreo.

PRANCHA:

DATA:
02/2025

LOCALIZAÇÃO:
Rua Arminho Miotto, nº2286, centro, Anta
Gorda/RS

15