

Rua Arminho Miotto

Rua Balduino Blanger

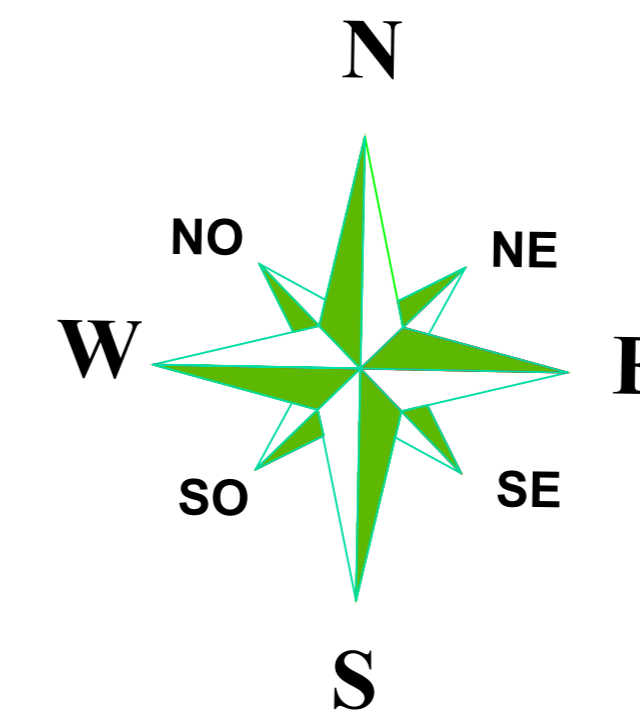
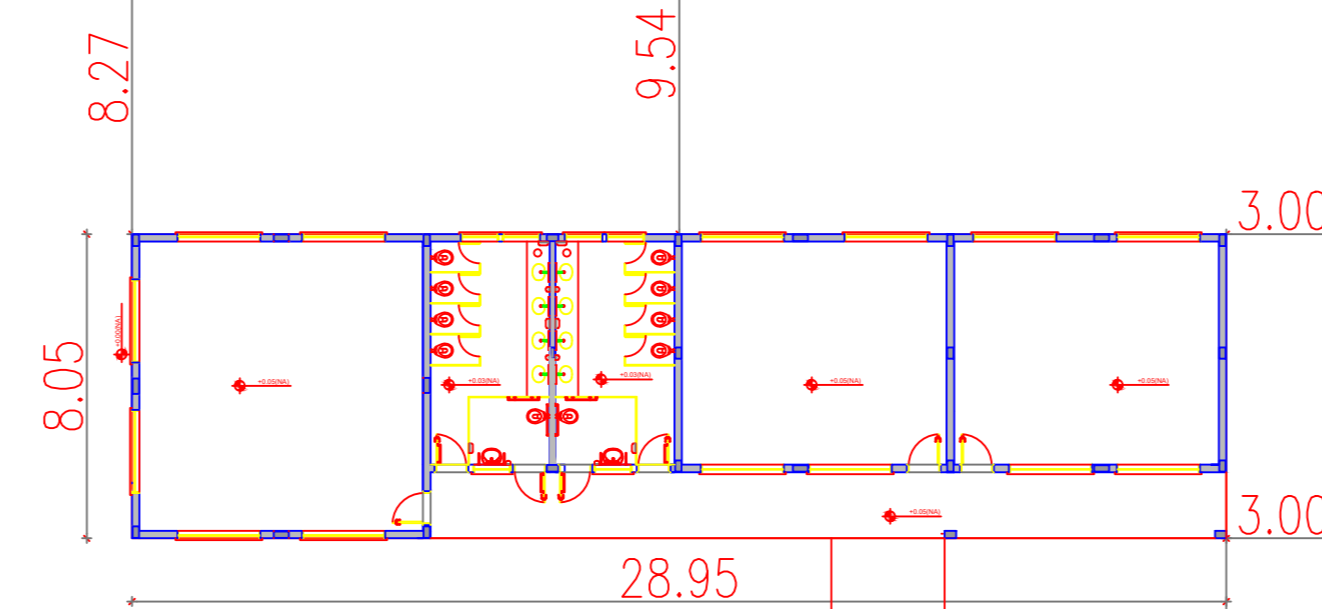
Estrada acesso Jardim das Oliveiras

⊕
28°58'14.83"S
52° 1'7.22"O

⊕ +433.00
Município de Anta Gorda
Lote Matrícula 36.717
R.I. Encantado/RS

Área 5.321,80m²

Lote nº 04
Quadra 57-A



— Limites do lote – Matrícula 34.937 – R.I. Encantado/RS

PLANTA DE LOCAÇÃO DA OBRA

ESCALA 1:100



PREFEITURA MUNICIPAL DE
ANTA GORDA / RS
Projeto de ampliação de escola, com
construção de 3 salas de aula

Francisco David Frighetto
Prefeito Municipal

Altos Engenharia e Projetos LTDA
CNPJ: 42.970.303/0001-87

Des. Luan Dametto	ÁREA: 233,05m ²	PROJETO: ARQUITETÔNICO Planta de locação da obra.	PRANCHA: 03
	DATA: 11/2023	LOCALIZAÇÃO: Rua Arminho Miotto, nº2286, centro, Anta Gorda/RS	