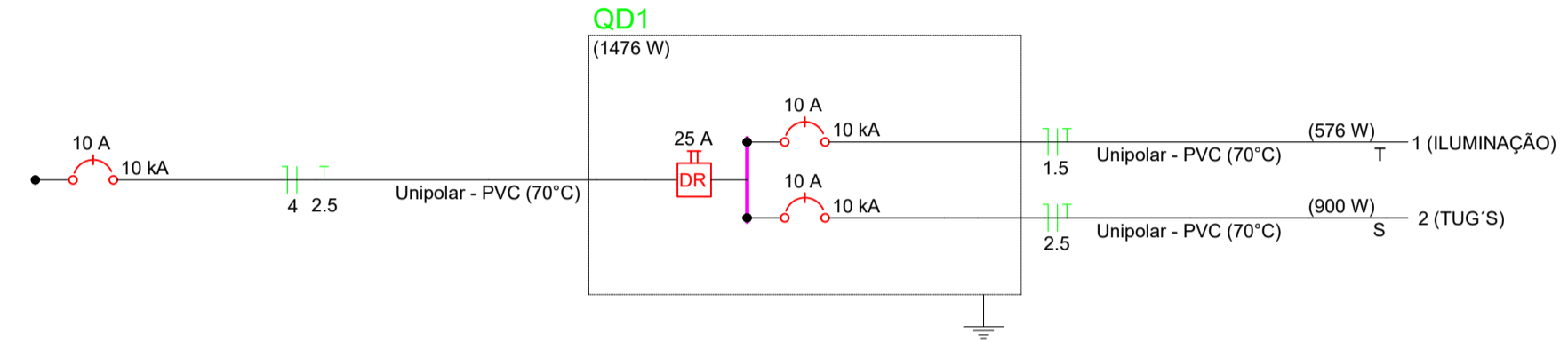


Legenda de condutos - Local de instalação / tipo	
Elétrica	
	TETO - ELETRODUTO RÍGIDO ROSCÁVEL, PVC, DN 32 MM (1")
	PISO - ELETRODUTO FLEXÍVEL CORRUGADO, PEAD, DN 50 (1 1/2"), PARA REDE ENTERRADA

Legenda de condutores	
	Condutor fase
	Condutor neutro
	Condutor terra
	Condutor retorno

Legenda - Têrreo	
	Caixa de passagem 300x300x300 no piso
	Luminária p/ lâmpada fluorescente tubular
	Quadro de distribuição 24,0x18,0x8,0 L x H x Prof
	Tomada média a 1,20m do piso
	Interruptor paralelo 1 tecla - 1,20m do piso
	Eletroduto que desce, tipo sobrepor, rígido roscável, PVC, DN 32mm (1").

QUADRO DE CARGAS	
Descrição	Quantidade
Iluminação	1
TUG S	2



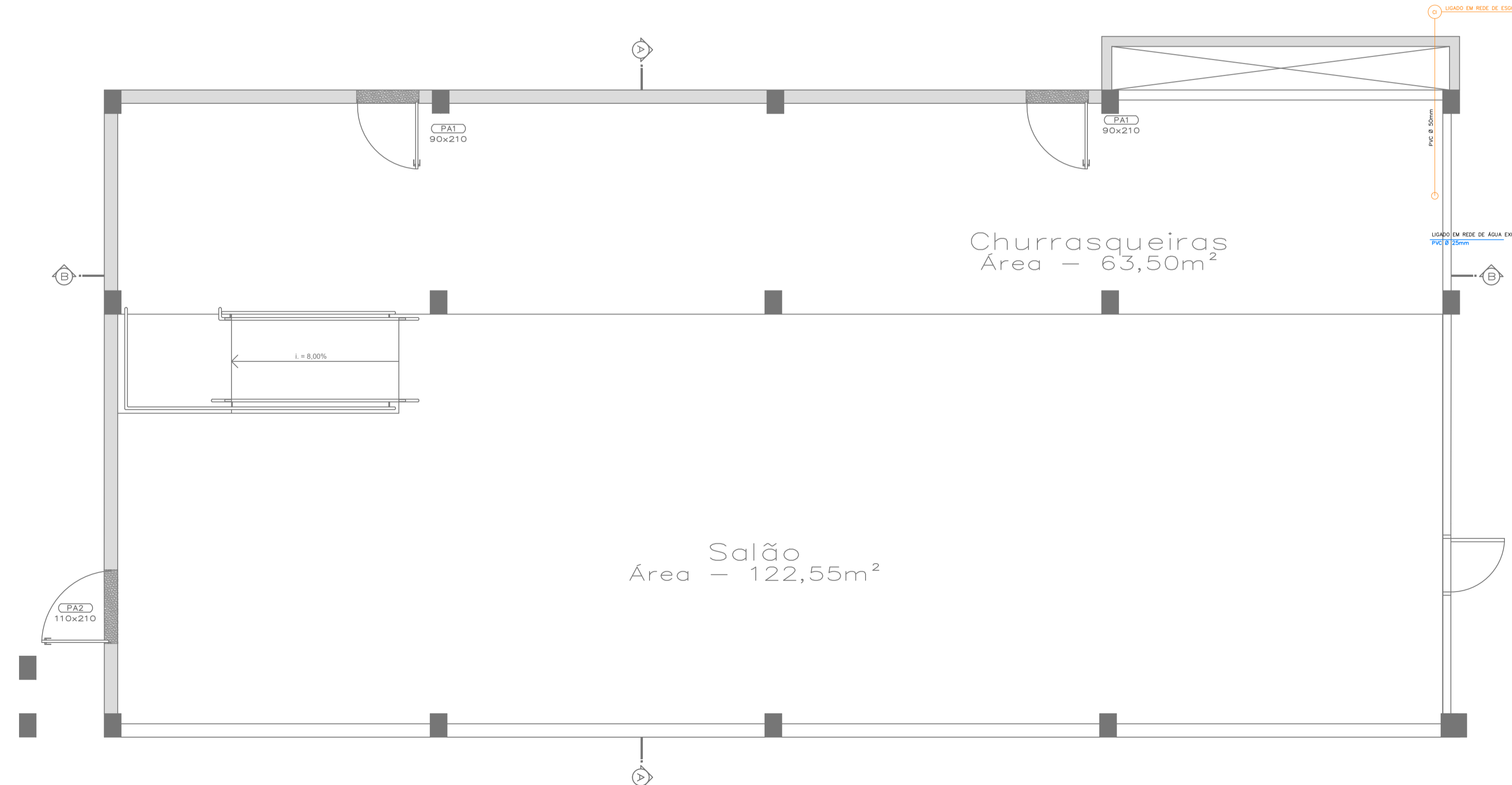
DETALHE PONTO INSTALADO EM PAREDE

ELETRODUTO FLEXÍVEL CORRUGADO, PVC, DN 32 MM (1")

SUPORTE PARAFUSADO COM PLACA DE ENCAIXE 4" X 2" MÉDIO

PROJETO ELÉTRICO

Escala 1/50



LEGENDA SANITÁRIO E PLUVIAL	
	TUBULAÇÃO ESGOTO SANITÁRIO
	TUBULAÇÃO ESGOTO PLUVIAL
	CAIXA DE INSPEÇÃO SANITÁRIA, Ø300mm
	TUPO DE VENTILAÇÃO
	TUPO SANITÁRIO
	TUPO DE QUEDA PLUVIAL Ø 100mm
	RS - RALO SIFONADO 150 x 150 x 50
	TUBULAÇÃO ÁGUA FRIA
	CAF - COLUNA DE ÁGUA FRIA
	RG - REGISTRO GAVETA
	RP - REGISTRO PRESSÃO

PLANTA BAIXA — HIDROSSANITÁRIO

Escala 1/50

Prefeitura Municipal de Anta Gorda
SECRETARIA DE OBRAS
APROVADO
Engenheiro Civil
CREA RS 225466

ASSUNTO: Reforma Estádio Municipal, Rua Arminho Miotto, s/nº, centro, Anta Gorda-RS	
PROPRIETÁRIO: Prefeitura Municipal de Anta Gorda-RS CNPJ: 07.261.509/0001-74 Rua Padre Hermínio Catelli, nº 659, centro Anta Gorda-RS	
RESP. TÉCNICO: Luan Dametto	CREA RS228879
ÁREA: 177,86m²	Complementares
DATA: 16/03/2025	Elétrico — Escala 1/50 Hidrossanitário: — Escala 1/50
	FRANCA: 05